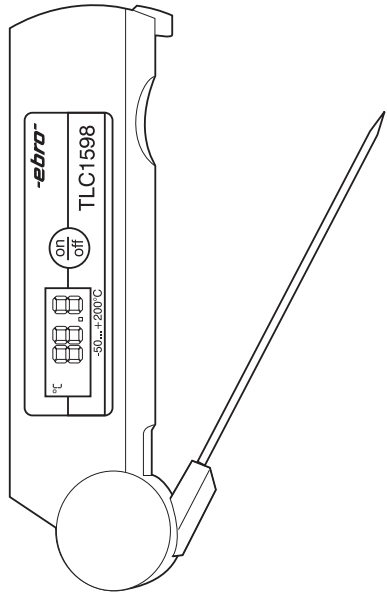


TLC 1598

Gebruiksaanwijzing



1. Algemeen

De thermometer is voorzien van een wegklapbare r.v.s. voeler en bij uitstek geschikt voor gebruik in de voedingssector voor insteekmetingen in vlees, fruit, deeg etc., en donpelmetingen in vloeistof zoals koffie, soep, water etc. Beschermklasse: IP54

2. In- en uitschakelen

Met de ON/OFF-toets wordt het instrument in- of uitgeschakeld. Na ± 2 uur schakelt het automatisch uit.

3. Zelftest

Na het inschakelen voert het instrument een zelftest uit. Ca. 2 sec. lang zijn alle segmenten van het display zichtbaar. Na de segmenttest volgt een interne kalibratietest. Als de testwaarde 38,8 ($\pm 0,1$) verschijnt is deze kalibratie in orde. Na de test verschijnt de nu gemeten temperatuur met het °C-teken. Het instrument is nu klaar voor gebruik.

4. Batterij

De batterij gaat ca. 4 jaar mee en is niet zelf te vervangen. De leverancier monteert een nieuwe batterij, en zorgt voor een verantwoorde verwerking van de oude.

5. Let op

Het instrument mag niet worden blootgesteld aan temperaturen hoger dan 60°C of lager dan -10°C.

6. Garantievoorwaarden

Gegarandeerd zijn alle gebreken die zich binnen 24 maanden na leveringsdatum voordoen en die aantoonbaar zijn veroorzaakt door materiaal- of fabricagefouten. Aan ons is de keuze het gebrek te verhelpen door reparatie of vervanging. Elke overige aansprakelijkheid, in het bijzonder die voor gevolgschade, wordt nadrukkelijk uitgesloten. Reparatie of vervanging verlengt de garantietijd niet. Dit geldt zowel voor complete instrumenten als voor vervangen onderdelen. De garantie vervalt wanneer door de klant of door derden reparaties zijn uitgevoerd of veranderingen aan ons product zijn aangebracht. Ook zijn wij niet aansprakelijk voor schade ontstaan door foutief of onoordeelkundig gebruik of voor schade ontstaan door geweld van buitenaf. Alleen aangemelde en franco toegezonden zendingen kunnen in behandeling worden genomen. Reparaties die niet onder de garantie vallen moeten wij berekenen.

Afwikkelen van schade, onder garantie of niet, geschiedt in de fabriek.

7. Meettips

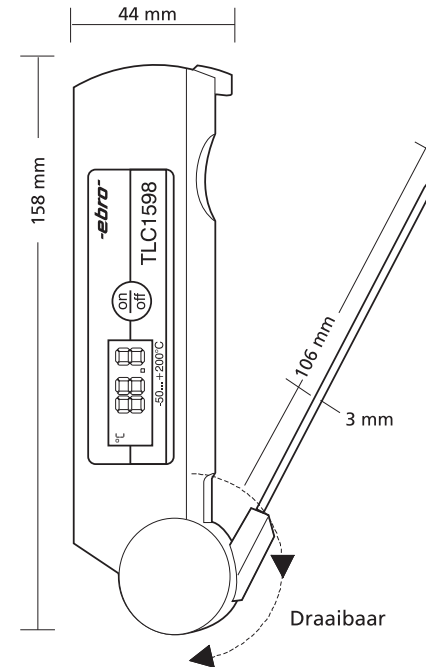
- Het instrument meet alleen aan de voelertip
- Steek de voeler min. 3 cm in het te meten medium
- Meten van oppervlakken met een puntvoeler is onmogelijk
- Controleer de vriezer met behulp van een flesje met alcohol
- Voorkom kruisbesmetting, gebruik voelerreinigingsdoekjes.

8. Accessoires

Alcoholflesje, logboekje, voelerreinigingsdoekjes, verzendkoker voor ijkservice.

9. Let op!

Het meetbereik van de voeler is -50° ... 200°C. De behuizing mag echter niet worden blootgesteld aan temperaturen hoger dan 60°C of lager dan -10°C. Leg de thermometer dus niet op een warm of heet oppervlak en laat hem niet in de vriezer achter. Behandel het instrument met zorg voor een lange levensduur.



CE Conformiteitverklaring

Ebro verklaart hierbij dat het product waarop deze verklaring betrekking heeft, overeenkomt met de volgende eigenschappen.

Beschrijving:
Thermometer

Type:
TLC 1598

__EN 55011/1991 Radiated emission
__EN 50082-1/1992 Electromagnetic compatibility
__IEC 1000-4-2 Electrostatic discharge

Keuringsstation:
TUV Rheinland
Product Safety GmbH
Am Grauen Stein
D-51105 Köln

-ebro®

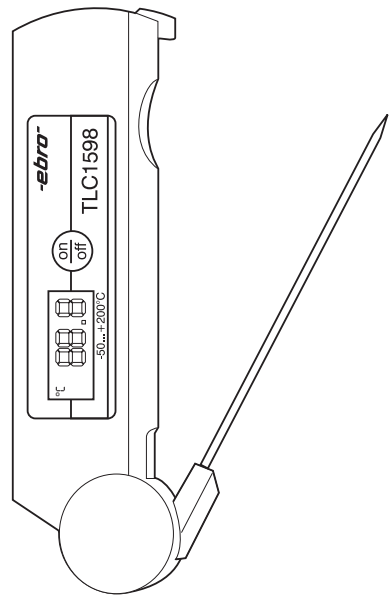
Wolfgang Klün
Directeur



ebro Electronic GmbH&Co. KG – Peringerstrasse 10 D-85055 Ingolstadt

TLC 1598

Manuel d'utilisation



1. Généralités

Le thermomètre est pourvu d'une sonde rabattable et convient tout particulièrement au secteur agro-alimentaire pour les mesures à cœur de viande, fruits, pâtes etc. et les mesures par immersion dans des liquides tels que le café, la soupe, l'eau, etc. Protection intrinsèque classe IP54.

2. Brancher et débrancher

Vous pouvez brancher et débrancher l'appareil à l'aide de la touche ON/OFF. L'appareil s'éteint automatiquement après 2 heures d'utilisation.

3. Auto-diagnostic

Après chaque mise en marche l'appareil fait un auto-diagnostic. Toutes les informations de l'écran LCD sont affichées pendant 2 secondes. Ce test est suivi d'un test d'étalonnage interne. Quand la valeur de référence 38,8 ($\pm 0,1$) s'affiche l'étalonnage est terminé. Ensuite, l'écran affiche la température ambiante en °Celsius.

L'appareil est maintenant prêt à l'emploi.

4. Pile

La pile a une autonomie d'environ 4 ans. Vous ne pouvez pas la changer vous-même. Le fournisseur installera une pile neuve et veillera à un traitement approprié de la pile usagée.

5. Attention

L'appareil ne peut pas être exposé à des températures de plus de 60°C ou de moins de -10°C.

6. Conditions de garantie

La garantie couvre tous les défauts constatés endéans les 24 mois à compter de la date de livraison, pour autant qu'ils soient causés par des vices de fabrication ou de composants. Nous nous réservons le droit de décider de la prise à notre charge de la réparation de l'appareil ou de son remplacement. Nous déclinons toute responsabilité en matière de dommage consécutif. Toute réparation ou remplacement dans le cadre de la garantie ne modifie pas la date d'expiration de celle-ci.

Cela vaut aussi bien pour les appareils entiers que pour pièces remplacées. La garantie ne produit plus ses effets lorsque des réparations sont effectuées par le client ou des tiers, ou lorsque des modifications

sont apportées à notre produit. Les dommages causés par une utilisation erronée ou inadéquate, ou par un acte de violence externe ne sont pas couverts par la garantie. Seuls les envois annoncés et payés franco peuvent être traités. Les réparations non couvertes par la garantie devront être portées en compte. La réparation d'un dommage, sous garantie ou non, s'effectue à l'usine.

7. Conseils pour une bonne mesure

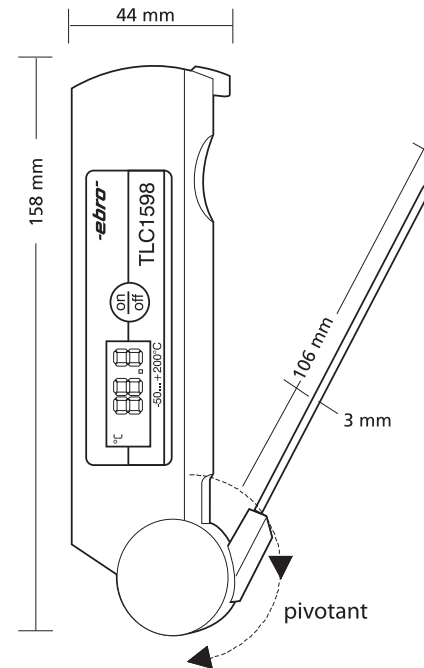
- L'appareil mesure seulement à la pointe de la sonde
- Enfoncez la sonde au moins 3 cm dans le milieu de ce qu'il a à mesurer
- La sonde de pénétration ne permet pas de mesurer des surfaces
- Contrôlez la température du congélateur à l'aide d'une bouteille d'alcool
- Évitez une contamination entrecroisée, utilisez des lingettes pour nettoyer la sonde

8. Accessoires

Bouteille d'alcool, carnet d'enregistrement de la température, lingettes pour nettoyer la sonde, étui de transport pour le service d'étalonnage

9. Attention!

La sonde Tolère une plage de température allant de -50°C à + 200°C. Le boîtier ne peut absolument pas être confronté à des températures supérieures à 60°C ou inférieures à -10°C. Ne déposez donc jamais le thermomètre sur une surface chaude ou brûlante et ne le laissez pas dans le congélateur. Prenez soin de votre appareil pour lui assurer une longue vie.



CE Déclaration de conformité

Ebro déclare sous sa seule responsabilité que le produit est conforme aux normes ou documents normatifs suivants:

Description:
Thermomètre

Type:
TLC 1598

— EN 55011/1991 Emission parasite
— EN 50082-1/1992 Compatibilité électromagnétique
— IEC 1000-4-2 Rigidité diélectrique

Postes d'essais:
TUV Rheinland
Product Safety GmbH
Am Grauen Stein
D-51105 Köln

-ebro®

Wolfgang Klün
Directeur



ebro Electronic GmbH&Co. KG – Peringerstrasse 10 D-85055 Ingolstadt